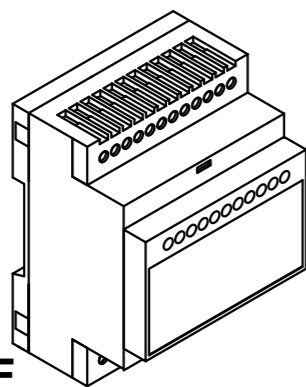




## GUIDA UTENTE



avior 2900 . C M . O B

### VERSIONE

CONTROLLER C  
MODEM WiFi W  
MODEM PLMN P

### ALIMENTAZIONE PRINCIPALE

NESSUNA 0  
9...27VAC / 10...35VDC L  
85...264VAC / 120...370VDC M

### PLMN

NO PLMN 0  
4 BAND GSM / GPRS 1  
DUAL SIM 4 BAND GSM / GPRS 2  
LTE + 3G + GSM / EDGE 4

### BATTERIA

NESSUNA 0  
BATTERIA Li-Poly B

## DECLARATION OF CONFORMITY

Contrive S.r.l.  
Via Fermi 18 I-24040 Suisio  
declares that the DoC is issued under our sole responsibility  
and belongs to the following product :

### Avior

RADIO CONTROL FOR INDUSTRIAL AND HOUSE EQUIPMENTS

is in conformity with the relevant Union legislation

### Radio Equipment Directive 2014/53/EU

the following standards and technical specifications have been applied :

STANDARD	ISSUE DATE	
SAFETY		A/V IT COM
EN 62368-1	2014	RF EXPOSURE
EN 62311	2008	
EMC		MULTIMEDIA EQUIPMENT
EN 55032	2015	MULTIMEDIA EQUIPMENT
EN 55035	2017	RADIO EQUIPMENT
EN 301 489-1	2017	v2.1.1 RADIO EQUIPMENT
EN 301 489-17	2016	v3.1.1 RADIO EQUIPMENT
EN 301 489-52	2016	v1.1.0 RADIO EQUIPMENT
RADIO SPECTRUM		WIFI BLUETOOTH
EN 300 328	2016	v2.1.1 GSM
EN 301 511	2016	v12.5.1 CELLULAR
EN 301 908-2	2016	v11.1.2 CELLULAR
EN 301 908-13	2016	v11.1.2 CELLULAR

EN55032 Class B equipment (domestic) emission level applied  
EN55032 Class A equipment (industrial) immunity level applied  
STATES INTENDED FOR USE : ALL EU AND EFTA MEMBERS  
MEMBER STATES WITH RESTRICTIVE USE : NONE

THE TECHNICAL DOCUMENTATION AS REQUIRED BY THE CONFORMITY ASSESSMENT  
PROCEDURE IS KEPT AT THE COMPANY MAIN OFFICE

### THIS DEVICE COMPLIES WITH FCC RULES

CFR (CODE OF FEDERAL REGULATIONS) TITLE 47 TELECOMMUNICATIONS  
Contains FCC ID: 2AC7Z-ESPWROOM32D (ISM)  
Optionally contains FCC ID: XMR201511M85 or XMR201708EC21E

Part 15B Radio Frequency Devices

OPERATION IS SUBJECT TO THE FOLLOWING TWO CONDITIONS:

- 1 this device may not cause harmful interference, and
- 2 this device must accept any interference received, including interference that may cause undesired operation.

## INFORMAZIONI PER LA SICUREZZA

- Non installare il dispositivo in prossimità di dispositivi medici sensibili ai radiodisturbi quali pacemaker o protesi acustiche.
- Spegnete il dispositivo a bordo di aeromobili. Assicuratevi che non possa essere riaccessato inavvertitamente.
- Non installare in prossimità di stazioni petrolifere, depositi di carburante, impianti chimici o siti di esplosione quando il dispositivo può disturbare il funzionamento di apparati tecnici.
- Il dispositivo può generare interferenze se impiegato in prossimità di apparati televisivi, radio o personal computer.
- Se il dispositivo proviene da un ambiente freddo può verificarsi condensazione: se riscontrata attendere almeno 3 ore ed assicurarsi che l'unità sia completamente asciutta prima dell'impiego.
- Al fine di evitare possibili danneggiamenti si raccomanda l'impiego degli accessori testati e specificati come compatibili con il dispositivo.

Questo dispositivo è conforme alle Parti 15, 22, 27 e 24 delle norme FCC. L'impiego è soggetto alle seguenti condizioni:

- questo dispositivo non deve causare interferenze dannose, e
- questo dispositivo deve accettare qualsiasi interferenza ricevuta, incluse le interferenze che potrebbero comprometterne il funzionamento.

Questo dispositivo deve essere installato da personale qualificato. Leggere attentamente le istruzioni e conservare il documento per riferimenti futuri. E' essenziale comprendere le informazioni e seguire le istruzioni fornite nel presente documento al fine di assicurare un montaggio sicuro ed un impiego corretto.

Questa unità RF non è progettata per impiego in applicazioni portatili (entro 20 cm o 8 pollici dal corpo dell'utilizzatore), questo tipo di impiego è assolutamente proibito. L'uso di questa unità in componenti o sistemi per supporto vita non è consentito e deve eventualmente essere autorizzato per iscritto.

Il funzionamento di dispositivi radio impropriamente installati può interferire con l'attività di parti elettroniche dei veicoli. E' sempre necessario verificare la compatibilità con apparati preesistenti.

Nessun sistema hardware o software complesso può ritenersi perfetto, difetti possono essere presenti in qualsiasi sistema.

Al fine di evitare danni a persone o cose, il progettista deve predisporre metodi di protezione appropriati al rischio connesso all'impiego.

Tutti i dispositivi sono sottoposti ad un collaudo funzionale completo. Le specifiche sono basate sulla caratterizzazione delle unità campione testate, non si riferiscono a misure effettuate su ogni singola unità prodotta.

Contrive non assume alcuna responsabilità per danni a persone o cose derivanti da installazione, uso e manutenzione realizzati in difformità da quanto prescritto nel presente documento, che deve sempre accompagnare il prodotto.

## MANUTENZIONE E CURA

Avior è un prodotto tecnologicamente avanzato e potrà svolgere la sua funzione per molti anni se trattato con cura, seguendo le indicazioni riportate.

- Non esponete l'unità a condizioni ambientali estreme che comportino il funzionamento oltre i limiti di temperatura ed umidità indicati.
- Non usate o immagazzinate l'unità in aree sporche o polverose.
- Non impiegate agenti chimici per la pulizia dell'unità o della carta SIM.
- Non cercate di smontare l'unità né di rimuovere parti o etichette.
- Non esponete l'unità all'acqua, pioggia o altri liquidi, non è stagna.
- Non sottoponete l'unità a cadute, colpi o vibrazioni violente che possono danneggiare sia parti meccaniche che elettriche.
- Non disponete l'unità in prossimità di dischi magnetici, carte di credito o altri supporti magnetici. Le informazioni contenute in questi dispositivi potrebbero essere alterate.
- Questa unità è sotto la vostra responsabilità. Impiegatela con cura e nel rispetto di ogni legge e regolamento. Non è un giocattolo: assicuratevi che non possa essere impiegata da bambini.
- Trattate la carta SIM con la stessa cura della vostra carta di credito: non piegatela, non graffiatela né esponetela ad elettricità statica.
- Conservate password, codici di sblocco e PIN in un posto sicuro.

Sono consentite applicazioni sia fisse che mobili, come definite di seguito:

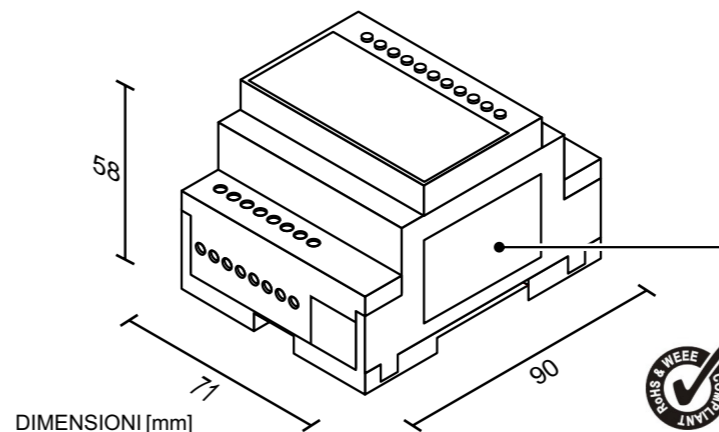
**Fisse** ovvero il dispositivo è installato in posizione fissa e l'uso in altra locazione richiede la rimozione di collegamenti ed una nuova installazione.

**Mobili** ovvero il dispositivo può lavorare in posizioni non fisse ma comunque in modo che sia garantita una separazione di almeno 20 cm (8 pollici) tra l'antenna trasmittente ed il corpo dell'utente o di altre persone.

In caso di guasto al dispositivo contattare un centro autorizzato.

## SPECIFICHE DEL PRODOTTO

Temperatura	-20 to 60 °C -40 to 85 °C	FUNZIONAMENTO STOCCAGGIO / TRASPORTO
Umidità	5 to 95%	NON CONDENSANTE
Grado di protezione	IP 40	EN-60529 / IEC 529
Dispositivo elettrico	Classe II	DOPPIO ISOLAMENTO
Altitudine	< 2000 m	
Grado di inquinamento	2	
Categoria sovratensione II		
Contenitore	4 modull POLICARBONATO	GUIDA EN-50022-35 RAIL UL94 -V0
Peso	< 200 g	



DIMENSIONI [mm]

## PLMN 4G

Per accedere alla rete cellulare LTE il dispositivo deve essere equipaggiato con la scheda PLMN 4G, modem multi-mode Cat 1 per accesso anche a reti 3G/2G.

SIM card	SIM and USIM 3V / 1.8V
Bande LTE	B3 FDD1900 / B7 FDD2600 / B20 FDD800
Bande UMTS	B1 WCDMA2100 / B8 WCDMA900
Bande GSM	B3 DCS1800 / B8 EGSM900
Potenza in uscita	Classe 4 (2W) EGSM900 Classe 1 (1W) DCS1800 Classe E2 (500mW) GSM900 8-PSK Classe E2 (400mW) DCS1800 8-PSK Classe 3 (250mW) WCDMA Classe 3 (200mW) LTE-FDD Classe 3 (200mW) LTE-TDD
Versione LTE	3GPP E-UTRA release 11
Dati LTE	Cat 1 FDD e TDD FDD uplink fino a 10Mbps FDD downlink fino a 5Mbps TDD uplink fino a 8.96Mbps TDD downlink fino a 3.1Mbps
Dati UMTS	DC-HSDPA / HSPA+ / HSDPA / HSUPA / WCDMA DC-HSDPA downlink fino a 42 Mbps HSUPA uplink fino a 5.76Mbps WCDMA downlink fino a 384 Kbps WCDMA uplink fino a 384 Kbps
Dati GPRS	multi-slot class 33 (default) downlink up to 107Kbps uplink up to 85.6Kbps
Dati EDGE	multi-slot classe 33 (predefinito) downlink fino a 296Kbps uplink fino a 236.8Kbps

Lo stato della rete è riportato dal LED giallo [S], questo indicatore è disattivato quando il dispositivo opera come conrollore.

- LAMPEGGIO LENTO  
200ms ON / 1800ms OFF  
Ricerca della rete
- LAMPEGGIO  
1800ms ON / 200ms OFF  
Registrato in rete
- LAMPEGGIO VELOCE  
125ms ON / 125ms OFF  
Comunicazione in corso
- ON  
Chiamata voce in corso

## DESCRIZIONE DEL PRODOTTO

Avior è un dispositivo radio industriale installabile su guida DIN adatto alla supervisione e controllo di ingressi ed uscite attraverso le reti WiFi e cellulari.

- Avior raccoglie dati ambientali ed esegue azioni.
- Avior trasmette i dati raccolti e riceve comandi dal cloud.
- Avior lavora sia come controllore programmabile (edge) che come semplice attuatore remoto (cloud).
- L'ecosistema Avior comprende un portale web ed un set di API che permettono la gestione da qualsiasi dispositivo smart.

- ✓ Alimentazione principale da rete 115/230Vca
- ✓ Alimentazione ausiliaria 5Vcc
- ✓ Batteria tampone Li-Poly
- ✓ 6 ingressi digitali (con contatempo / contaimpuls / Wiegand)
- ✓ 4 ingressi analogici (configurabili software 0+10V / 0+20mA / NTC)
- ✓ 4 uscite relè (3A / 250V)
- ✓ 1 porta RS232 (connettore RJ45)
- ✓ WiFi IEEE802.11 b/g/n
- ✓ BLE (Advertiser/Observer)
- ✓ SD card fino a 32GB
- ✓ Trasmettitore e ricevitore infrarosso
- ✓ Sensore di temperatura
- ✓ Buzzer SPL 90 dBA @ 10 cm
- ✓ Modem opzionale 2G Quad band o 2G/3G/4G chiamate, SMS, DTMF, files audio

Operazioni da effettuare al ricevimento del prodotto :

- Controllare eventuali danni e, nel caso, rendere immediatamente il prodotto allo spedizioniere.
- Verificare dall'etichetta che il prodotto corrisponda a quello richiesto.
- Contattate il fornitore qualora il dispositivo non sia conforme all'ordine o non funzioni correttamente.

## PLMN 2G

Per accedere alla rete cellulare GSM il dispositivo deve essere equipaggiato con la scheda PLMN 2G, disponibile anche con doppia SIM card.

Bande	B5 GSM850 / B8 EGSM900 / B3 DCS1800 / B2 PCS1900 SELEZIONE AUTOMATICA
SIM card	SIM e USIM 3V / 1.8V
Potenza in uscita	Classe 4 (2 W) GSM850 / EGSM900 Classe 1 (1 W) DCS1800 / PCS1900
Dati	GPRS Classe 12 uplink e downlink fino a 85.6 kbps

Lo stato della rete è riportato dal LED giallo [S], questo indicatore è disattivato quando il dispositivo opera come conrollore.

- LAMPEGGIO LENTO  
64ms ON / 2000ms OFF  
Registrato in rete
- LAMPEGGIO  
64ms ON / 2000ms OFF  
Comunicazione in corso
- LAMPEGGIO VELOCE  
64ms ON / 600ms OFF  
Ricerca della rete
- ON  
Chiamata voce in corso

## WIFI

Frequenza	802.11b/g/n	2,4 ~ 2,5 GHz
Potenza in uscita	+20 dBm	MAX
Guadagno dell'antenna	1 dBi	INCORPORATA
Sicurezza	WPA / WPA-2	
Portata:	100 m	ALL'APERTO, TIPICA
	30 m	AL CHIUSO, TIPICA

## BLUETOOTH

Frequenza	4.2 and BLE	2,4 ~ 2,5 GHz
Potenza in uscita	0 dBm	TYPICAL
Guadagno dell'antenna	1 dBi	INCORPORATA
Range:	25 m	ALL'APERTO, TIPICA
	10 m	AL CHIUSO, TIPICA

## INFRAROSSO

Angolo di ricezione	± 45°
Distanza di ricezione	> 15 m
Angolo di trasmissione	± 20°
Distanza di trasmissione	> 2 m

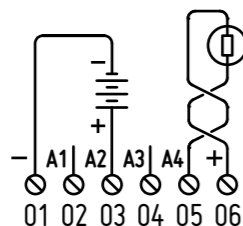
## INGRESSI ANALOGICI

1

Fino a 4 segnali analogici possono essere collegati ai morsetti 02 – 06 rispetto al morsetto negativo 01. Ciascun ingresso è impostabile via software. Segnali non compresi nel campo di misura rendono valori non attendibili.

**Tensione** in figura è connesso all'ingresso A2 (morsetto 03) rispetto al negativo (01).

Campo	1 ... 10 V
Tensione max	12 V
Risoluzione	0,014 V
Precisione	± 2 %
Impedenza	25 kΩ

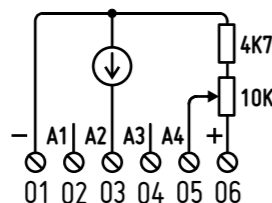


**Sensore di temperatura NTC** in figura è connesso all'ingresso A4 (morsetto 05) con alimentazione interna 3,3V (morsetto 06).

Campo	-40 ... 100 °C
Risoluzione	0,1 °C
Precisione	± 2 °C
NTC	10 kΩ @ 25 °C B:3435@25+85 °C RSR001 103AT/11

**Corrente** in figura è connesso all'ingresso A2 (morsetto 03) rispetto al negativo (01).

Campo	2 ... 20 mA
Corrente max	24 mA
Caduta	2 V @ 20mA
Risoluzione	0,028 mA
Precisione	± 2 %
Impedenza	100 Ω



In figura un **potenziometro** è connesso ad A4 per rilevare la tensione relativa alla posizione del cursore tra 1V e 3,3V (morsetto 06). Il resistore da 4,7K introduce una caduta di 1V necessaria a mantenere il segnale nel campo di misura.

Per ciascun ingresso possono essere impostati il valore restituito, l'unità di misura e la lettura corrispondente allo zero (es.: per 4+20mA, impostare 4).

fondo scala	1 ... 100000
zero	0 ... 21
unità	testo libero

PER LINEE LUNGHE PUO' ESSERE IMPIEGATO CAVO SCHERMATO LO SCHERMO DEVE ESSERE COLLEGATO SOLO AL MORSETTO NEGATIVO 01

## ALIMENTAZIONE PRINCIPALE

3

**OPZIONE L** per unità alimentate a bassa tensione.

L'alimentazione non deve essere condivisa con altri dispositivi e deve essere conforme alle specifiche per circuiti SELV (EN / IEC 62368), ad esempio un economico trasformatore 12VCA / 10VA. La lunghezza del collegamento tra alimentatore e dispositivo deve essere inferiore a 3 m.

Tensione	9 ... 35 VCC 9 ... 27 VCA
Corrente	690 mA MAX

**OPZIONE M** per unità alimentate dalla rete ai morsetti 13 – 14.

Tensione	85...264 Vca
Frequenza	47...63 Hz
Potenza	< 5VA
Corrente	250 mA MAX @ 115 VAC 100 mA MAX @ 230 VAC
cosφ	0,60 @ 115 VAC 0,45 @ 230 VAC
Isolamento	3 kV 1MINUTO

PREDISPORRE UN INTERRUPTORE AUTOMATICO BIPOLARE O PROTEZIONE EQUIVALENTE CHE ASSICURI L'INTERVENTO IN CASO DI CORTOCIRCUITO O SOVRACORRENTE

## ANTENNA CELLULARE

5

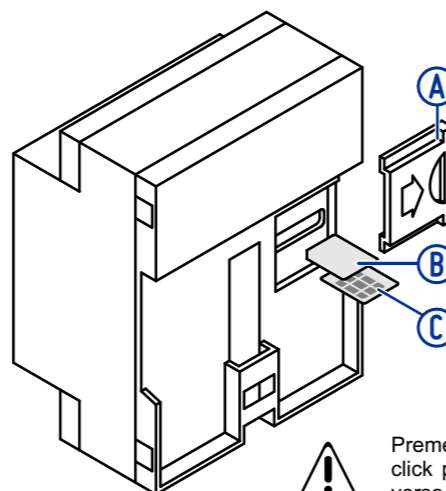
Un connettore SMA femmina è predisposto per la connessione all'antenna nei dispositivi con PLMN. Le caratteristiche per l'antenna GSM / LTE sono:

	GSM	LTE
	4 BAND GSM/GPRS	2 BAND GSM/EDGE + 3G + LTE
POTENZA	> 10 W	> 10 W
IMPEDENZA	50 Ω	50 Ω
GUADAGNO	≥ 1 dBi	≥ 1 dBi
VSWR	≤ 2 : 1	≤ 2 : 1
FREQUENZA	824 + 960 MHz 1710 + 1990 MHz	698 + 960 MHz 1710 + 2170 MHz 2500 + 2700 MHz

ANTENNA NON INCLUSA

## INSTALLAZIONE

Avior può essere montato a scatto su guide EN-50022. Per la sicurezza del funzionamento deve essere installato da personale qualificato in un contenitore che prevenga il contatto accidentale con tensioni pericolose, garantendo un minimo grado di protezione IP40 aumentato ad IP54 per applicazioni all'aperto.



INSERIRE LA SIM CARD IN UN TELEFONO CELLULARE E DISABILITARE LA RICHIESTA DEL PIN

**D** LED verde indicatore stato uscite

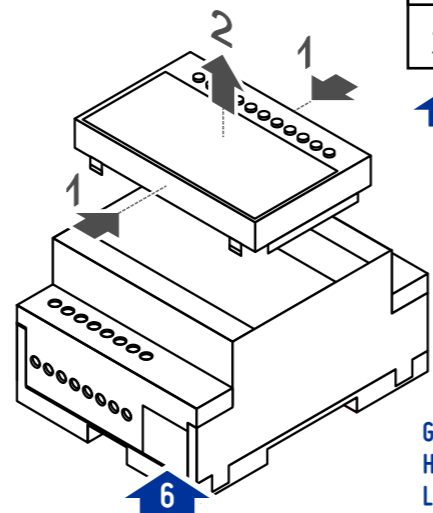
**E** LED indicatore radio

■ GIALLO – WiFi  
VELOCE : NOT CONNESSO A SSID  
LENTO : CONNESSO A SSID

■ BLU – PLMN  
VELOCE : NON REGISTRATO  
LENTO : REGISTRATO

**F** LED rosso indicatore stato ingressi

VELOCE = 500ms ON / 1500ms OFF  
LENTO = 500ms ON / 5500ms OFF

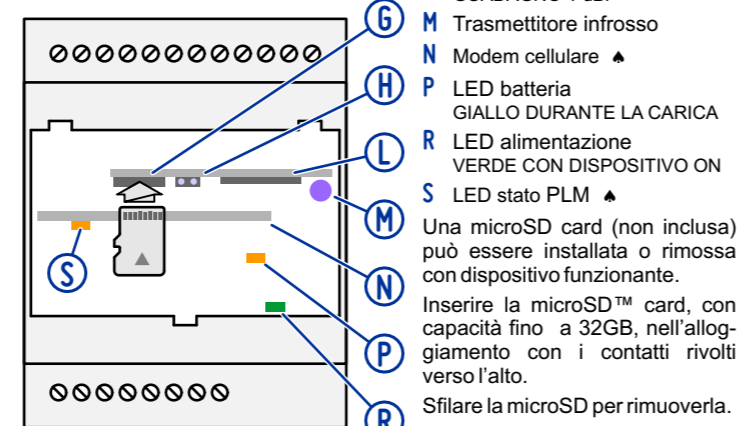


Rimuovere il fronte per accedere:

1. Spingere con due dita il coperchio frontale per sganciarlo

2. Estrarre il coperchio e riporlo in luogo sicuro

Ripristinare il coperchio prima di mettere in funzione.



**G** Alloggiamento SDCard

**H** Ricevitore infrarosso

**L** Antenna WiFi / BLE

GUADAGNO 1 dBi

**M** Trasmettitore infrosso

**N** Modem cellulare ▲

**P** LED batteria

GIALLO DURANTE LA CARICA

**R** LED alimentazione

VERDE CON DISPOSITIVO ON

**S** LED stato PLM ▲

Una microSD card (non inclusa) può essere installata o rimossa con dispositivo funzionante.

Inserire la microSD™ card, con capacità fino a 32GB, nell'alloggiamento con i contatti rivolti verso l'alto.

Sfilare la microSD per rimuoverla.

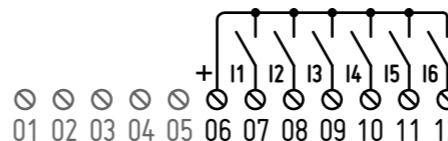
▲ SOLO CON OPZIONE PLMN

2

## INGRESSI DIGITALI

Fino a 6 contatti SPST possono essere collegati ai morsetti 07 – 12, lo stato è riportato dagli indicatori [F]. Alimentazione interna disponibile al morsetto 06. Tempo di attivazione impostabile per ogni ingresso da 1 secondo a 18 ore..

Tensione ingresso	3 ... 9 VCC
Corrente ingresso	2mA @ 3,3V
Tensione uscita	3,3VCC AL MORSETTO 066



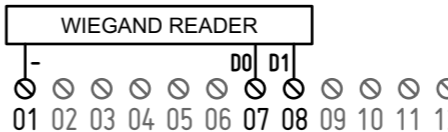
Gli ingressi possono operare anche come contatempo o contaimpuls. Possono essere utilizzati contatti SPST, interruttori reed, hall o elettronici ..

Ampiezza impulso	> 20 ms
Frequenza	< 25 Hz



Con alimentazione esterna dei contatti il negativo è collegato al morsetto 01, la tensione non deve superare i 9VDC. L'alimentazione esterna dei contatti deve essere conforme alle specifiche per circuiti SELV ( EN / IEC 62368).

Un lettore wiegand può essere collegato agli ingressi I1 e I2, gli indicatori led saranno illuminati quando la linea dati è connessa. Negativo (GND) al terminale 01.



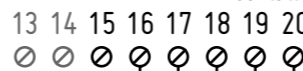
4

## USCITE

Ai morsetti 17 – 20 sono disponibili 4 contatti per il controllo di processi o macchine, lo stato è riportato dagli indicatori LED [D]. Comune al morsetto 16.

Corrente nominale	3 A cosφ = 1 / 1 A cosφ = 0,6
Tensione nominale	250 VCA
Tensione massima	277 VCA
Carico minimo	750 VA
Isolamento (IEC60664)	

Tensione	277 V
Categoria per isolamento base III	
Categoria per isolamento rinforzato II	
Tensione di scarica bobina contatto	5000VRMS
Rigidità dielettrica bobina-contatto	3000VRMS
contatti aperti	750VRMS

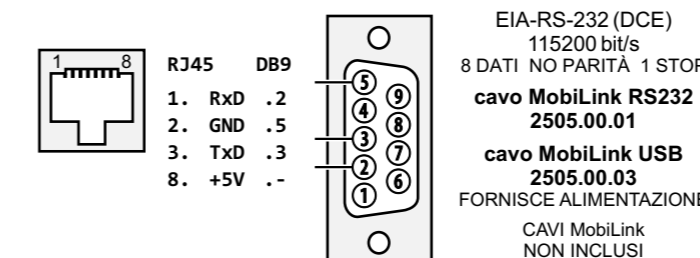


Per prevenire danneggiamenti ai contatti è opportuno predisporre una protezione esterna adeguata al carico ed alla capacità di interruzione del contatto

6

## PORTA LINK - ALIMENTAZIONE AUSILIARIA

L'interfaccia di comunicazione è disponibile al connettore modulare 8 poli RJ45. Circuito di tipo SELV, lunghezza max 15 m, schermo non richiesto.



Questo dispositivo può essere alimentato dalla porta USB di un Personal Computer o alimentatore da parete / auto, attraverso il cavo Mobi.Link USB. Questa alimentazione ausiliaria deve essere conforme alle specifiche per circuiti SELV ( EN / IEC 62368), massima lunghezza del cavo 3 m.

Tensione	5 VDC
Corrente	50 ... 300 mA TIPICA 800 mA MAX ▲

♦ TUTTI GLI INGRESSI ED USCITE ATTIVI, BATTERIA IN CARICA, CONNESSIONE DATI LTE

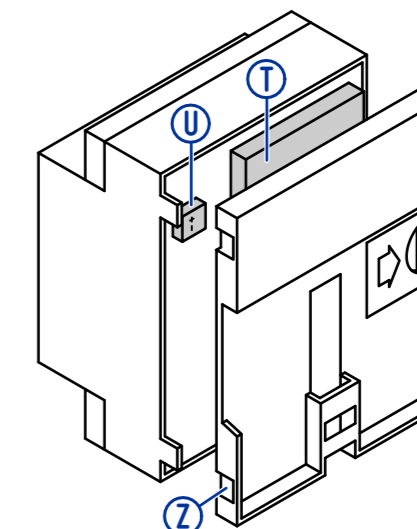
## BATTERIA

Questa unità può essere equipaggiata con una batteria ai polimeri di litio.

Tensione	3,7 V	4,2 V CARICA 100%
Capacità	> 320 mAh	1.26 Wh
Temperatura	-20...60 °C	0...45 °C IN CARICA

Il dispositivo viene fornito con la batteria solo parzialmente carica, si caricherà automaticamente quando viene connessa l'alimentazione. Il processo di carica è sospeso quando la temperatura non è compresa tra 0 e 45 °C. Un indicatore giallo [P] segnala che la carica è in corso: alla prima messa in funzione assicurare un completo ciclo di carica che si conclude al massimo in 2 ore. Il tempo di funzionamento del dispositivo alimentato con la sola batteria può andare da 15 minuti a 6 ore in funzione delle condizioni operative.

Per prevenire la totale scarica della batteria, spegnere il dispositivo con il comando specifico quando è previsto un lungo periodo di inattività.



La vita tipica della batteria è di circa 2 / 3 anni e gradualmente si avrà una riduzione della sua capacità.

Questa perdita di capacità (invecchiamento) è irreversibile e comporta una diminuzione di autonomia di funzionamento .

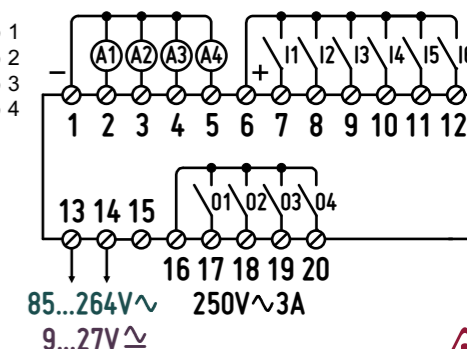
Per sostituire la batteria:

- rimuovere la base Z
- sconnettere la batteria T
- dal connettore U
- installare la nuova batteria usando solo ricambi originali

LE BATTERIE ESAUSTE DEVONO ESSERE CONFERITE NEGLI APPOSITI RACCOLTORI NON GETTARE LE BATTERIE NEL FUOCO !

## COLLEGAMENTI

- 01 Negativo
- 02 Ingresso analogico 1
- 03 Ingresso analogico 2
- 04 Ingresso analogico 3
- 05 Ingresso analogico 4
- 06 Positivo 3,3VDC
- 07 Ingresso digitale 1
- 08 Ingresso digitale 2
- 09 Ingresso digitale 3
- 10 Ingresso digitale 4
- 11 Ingresso digitale 5
- 12 Ingresso digitale 6
- 13 Alimentazione
- 14 Alimentazione
- 15 -
- 16 Comune uscite
- 17 Uscita relè 1
- 18 Uscita relè 2
- 19 Uscita relè 3
- 20 Uscita relè 4



ALIMENTAZIONI A BASSA TENSIONE, INGRESSI E PORTA LINK DEVONO SODDISFARE I REQUISITI EN / IEC 62368 PER CIRCUITI SELV (SAFETY EXTREMELY LOW VOLTAGE)

L'alimentazione 3,3V – 50 mA MAX disponibile al morsetto 06 verso il negativo al morsetto 01 può essere spenta. Questa uscita è disponibile anche quando il dispositivo è alimentato dalla sola batteria.

MORSETTI DI INGRESSO / USCITA NON DISPONIBILI SU MODEM PLMN

## GARANZIA

CONTRIVE GARANTISCE I PROPRI PRODOTTI PER DUE ANNI DALLA DATA DI COSTRUZIONE, RISERVANDOSI DI RIPARARE E/O SOSTITUIRE I PRODOTTI O LE PARTI DIFETTOSI PER MATERIALE E/O COSTRUZIONE O CHE RISULTINO DIFFORMI DALLE SPECIFICHE O DALL'ORDINE. NON E' FORNITA ALCUNA ULTERIORE GARANZIA ESPLICITA O IMPLICITA NE' ALCUNA COPERTURA PER MANCATI PROFITTI. IN NESSUN CASO CONTRIVE POTRA' ESSERE RITENUTA RESPONSABILE PER CONSEGUENZE O DANNI DI QUALSIASI NATURA CHE DERIVINO DALL'USO DEI PROPRI PRODOTTI.

LA GARANZIA NON SI APPLICA IN CASO DI USO IMPROPRIO

© COPYRIGHT 2018 CONTRIVE SRL ITALY. SOME RIGHTS RESERVED.

SPECIFICHE SOGGETTE A MODIFICHE SENZA AVVISI. ALCUNI TERMINI IMPIEGATI IN QUESTO DOCUMENTO POSSONO ESSERE MARCHI DI FABBRICA DI ALTRE AZIENDE E SONO MENZIONATI SOLO A SCOPO ESPLICATIVO, SENZA INTENZIONE DI VIOLARE I DIRITTI DEL LEGITTIMO PROPRIETARIO.

SEBBENE IL CONTENUTO DI QUESTA GUIDA SIA STATO ACCURATAMENTE CONTROLLATO, CONTRIVE NON POTRA' ESSERE RITENUTA RESPONSABILE PER QUALSIVOGLIA DANNO O PERDITA DERIVANTE DA INFORMAZIONI CONTENUTE NEL PRESENTE DOCUMENTO.