

IT GUIDA UTENTE

avior 2904		C	M	N	B
VERSIONE					
CONTROLLER C					
CONTROLLER + GNSS G					
ALIMENTAZIONE PRINCIPALE					
NESSUNA 0					
9...27VAC / 10...35VDC I					
85...264VAC / 120...370VDC M					
3,8V BATTERIA PRIMARIA B					
PLMN					
2G / 3G / 4G N					
SIM + CONNETTIVITÀ 2G / 3G / 4G S					
BATTERIA					
NESSUNA 0					
BATTERIA Li-Poly B					

INFORMAZIONI PER LA SICUREZZA

- Non installare il dispositivo in prossimità di dispositivi medici sensibili ai radiodisturbi quali pacemaker o protesi acustiche.
- Spegnete il dispositivo a bordo di aeromobili. Assicuratevi che non possa essere riaccessato inavvertitamente.
- Non installare in prossimità di stazioni petrolifere, depositi di carburante, impianti chimici o siti di esplosione quando il dispositivo può disturbare il funzionamento di apparati tecnici.
- Il dispositivo può generare interferenze se impiegato in prossimità di apparati televisivi, radio o personal computer.
- Se il dispositivo proviene da un ambiente freddo può verificarsi condensazione: se riscontrata attendere almeno 3 ore ed assicurarsi che l'unità sia completamente asciutta prima dell'impiego.
- Al fine di evitare possibili danneggiamenti si raccomanda l'impiego degli accessori testati e specificati come compatibili con il dispositivo.

Questo dispositivo è conforme alle Parti 15, 22, 27 e 24 delle norme FCC. L'impiego è soggetto alle seguenti condizioni:

- questo dispositivo non deve causare interferenze dannose, e
- questo dispositivo deve accettare qualsiasi interferenza ricevuta, incluse le interferenze che potrebbero comprometterne il funzionamento.

Questo dispositivo deve essere installato da personale qualificato. Leggere attentamente le istruzioni e conservare il documento per riferimenti futuri. E' essenziale comprendere le informazioni e seguire le istruzioni fornite nel presente documento al fine di assicurare un montaggio sicuro ed un impiego corretto.

Questa unità RF non è progettata per impiego in applicazioni portatili (entro 20 cm o 8 pollici dal corpo dell'utilizzatore), questo tipo di impiego è assolutamente proibito. L'uso di questa unità in componenti o sistemi per supporto vita non è consentito e deve eventualmente essere autorizzato per iscritto.

Il funzionamento di dispositivi radio impropriamente installati può interferire con l'attività di parti elettroniche dei veicoli. E' sempre necessario verificare la compatibilità con apparati preesistenti.

Nessun sistema hardware o software complesso può ritenersi perfetto, difetti possono essere presenti in qualsiasi sistema.

Al fine di evitare danni a persone o cose, il progettista deve predisporre metodi di protezione appropriati al rischio connesso all'impiego.

Tutti i dispositivi sono sottoposti ad un collaudo funzionale completo. Le specifiche sono basate sulla caratterizzazione delle unità campione testate, non si riferiscono a misure effettuate su ogni singola unità prodotta.

Contrive non assume alcuna responsabilità per danni a persone o cose derivanti da installazione, uso e manutenzione realizzati in difformità da quanto prescritto nel presente documento, che deve sempre accompagnare il prodotto.

MANUTENZIONE E CURA

Avior è un prodotto tecnologicamente avanzato e potrà svolgere la sua funzione per molti anni se trattato con cura, seguendo le indicazioni riportate.

- Non esponete l'unità a condizioni ambientali estreme che comportino il funzionamento oltre i limiti di temperatura ed umidità indicati.
- Non usate o immagazzinate l'unità in aree sporche o polverose.
- Non impiegate agenti chimici per la pulizia dell'unità o della carta SIM.
- Non cercate di smontare l'unità né di rimuovere parti o etichette.
- Non esponete l'unità all'acqua, pioggia o altri liquidi, non è stagna.
- Non sottoponete l'unità a cadute, colpi o vibrazioni violente che possono danneggiare sia parti meccaniche che elettriche.
- Non disponete l'unità in prossimità di dischi magnetici, carte di credito o altri supporti magnetici. Le informazioni contenute in questi dispositivi potrebbero essere alterate.
- Questa unità è sotto la vostra responsabilità. Impiegatela con cura e nel rispetto di ogni legge e regolamento. Non è un giocattolo: assicuratevi che non possa essere impiegata da bambini.
- Trattate la carta SIM con la stessa cura della vostra carta di credito: non piegatela, non graffiatela né esponetela ad elettricità statica.
- Conservate password, codici di sblocco e PIN in un posto sicuro.

Sono consentite applicazioni sia fisse che mobili, come definite di seguito:

Fisse ovvero il dispositivo è installato in posizione fissa e l'uso in altra locazione richiede la rimozione di collegamenti ed una nuova installazione.

Mobili ovvero il dispositivo può lavorare in posizioni non fisse ma comunque in modo che sia garantita una separazione di almeno 20 cm (8 pollici) tra l'antenna trasmittente ed il corpo dell'utente o di altre persone.

In caso di guasto al dispositivo contattare un centro autorizzato.

COME FUNZIONA

AviorEco è più o meno un piccolo computer con un sistema operativo integrato per gestire eventi in tempo reale (cioè al loro verificarsi).

Avior può funzionare sia come telecontrollo passivo gestito da comandi remoti (CLOUD) o come controllore programmabile che esegue azioni in risposta ad eventi (EDGE).

Avior ha **CANALI** di ingresso, uscita e comunicazione, ognuno di essi può essere abilitato o disabilitato e può attivare eventi.

Avior è programmabile dall'utente tramite **REGOLE** (fino a 500).

Una regola viene attivata da un **EVENTO** associato a un canale (cambio stato di un ingresso, email ricevuta, codice wiegand, ecc.).

È possibile impostare fino a 5 **CONDIZIONI** per ogni regola (ad esempio: stato di un ingresso, valore misurato dell'ingresso analogico, ultimo codice wiegand, ecc.). Le condizioni esistenti verranno verificate all'attivazione della regola.

È possibile impostare fino a 5 **COMANDI** da eseguire quando viene attivata la regola e sono verificate le condizioni opzionali.

- ✓ **EVENTI IN TEMPO REALE** come l'attivazione di un ingresso oppure un messaggio in arrivo vengono rilevati immediatamente.
- ✓ **EVENTI BASATI SU VALORE** come la lettura degli ingressi analogici o contatori di impulsi sono valutati ogni 60 secondi e attivati se necessario.
- ✓ **EVENTI BASATI SUL TEMPO** vengono valutati ogni 60 secondi e attivati in caso di corrispondenza.

Le azioni vengono accodate per essere eseguite quando la risorsa è disponibile: una risorsa come un'uscita relè verrà attivata immediatamente mentre una comunicazione remota potrebbe essere posticipata.

Alcuni eventi possono essere associati ad **UTENTI** (il mittente di un SMS può essere riconosciuto dal suo numero di telefono, un utente riconosciuto dal codice del suo badge Wiegand, un altro dispositivo dal proprio WebId, ecc.).

È possibile memorizzare fino a 5000 utenti, per ognuno di essi potrà essere definito il nome, un gruppo di appartenenza facoltativo, una abilitazione basata sul tempo o un numero limitato di operazioni (ticket).

Diversi eventi vengono attivati da AviorEco quando gli utenti sono coinvolti, distinguendo tra utente attivo, utente disabilitato o utente sconosciuto.

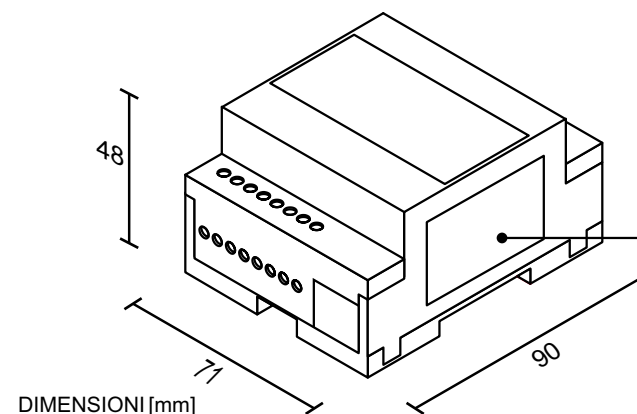


Scarica il software di configurazione
<https://www.contrive.mobi/1/aviorsuite.php>
Avior.Suite è un programma portatile.
Non è necessaria alcuna installazione: estrai i files ed esegui direttamente da qualsiasi posizione.

Se il dispositivo dispone di una connessione dati, la configurazione può essere effettuata anche dalla interfaccia cloud.

SPECIFICHE DEL PRODOTTO

Temperatura	-20 to 60 °C -40 to 85 °C	FUNZIONAMENTO
Umidità	5 to 95%	STOCCAGGIO / TRASPORTO
Grado di protezione	IP 40	NON CONDENSANTE
Dispositivo elettrico	Classe II	EN-60529 / IEC 529
Altitudine	< 2000 m	DOPPIO ISOLAMENTO
Grado di inquinamento	2	
Categoria sovratensione	II	
Contenitore	4 moduli POLICARBONATO	GUIDA EN-50022-35 UL94 -V0
Peso	< 200 g	



DIMENSIONI [mm]

26 / 36 / 46

Avior può accedere alla rete cellulare LTE tramite modem Cat 1 multimodale per accesso anche a reti 3G/2G.

Bande LTE	B3 FDD1800 / B7 FDD2600 / B20 FDD800
Bande UMTS	B1 WCDMA2100 / B8 WCDMA900
Bande GSM	B3 DCS1800 / B8 EGSM900
Potenza in uscita	Classe 4 (2W) EGSM900 Classe 1 (1W) DCS1800 Classe E2 (500mW) GSM900 8-PSK Classe E2 (400mW) DCS1800 8-PSK Classe 3 (250mW) WCDMA Classe 3 (200mW) LTE-FDD Classe 3 (200mW) LTE-TDD
Dati LTE	Cat 1 FDD e TDD FDD uplink fino a 10Mbps FDD downlink fino a 5Mbps TDD uplink fino a 8.96Mbps TDD downlink fino a 3.1Mbps
Dati UMTS	DC-HSDPA / HSPA+ / HSDPA / HSUPA / WCDMA DC-HSDPA downlink fino a 42 Mbps HSUPA uplink fino a 5.76Mbps WCDMA downlink fino a 384 Kbps WCDMA uplink fino a 384 Kbps
Dati GPRS	multi-slot class 33 (default) downlink up to 107Kbps uplink up to 85.6Kbps
Dati EDGE	multi-slot classe 33 (predefinito) downlink fino a 296Kbps uplink fino a 236.8Kbps

BASSO CONSUMO

Il consumo di energia dipende dalle condizioni di funzionamento e dalla attivazione di alcune funzioni.

- ✓ **NO** - il dispositivo è completamente operativo : 80...4000 mW
- ✓ **SLEEP** - basso consumo dopo 1 minuto di inattività : 30 mW
Si risveglia al cambio di stato di un ingresso digitale attivo, alla soglia di risveglio dei canali analogici attivi, a comunicazioni ricevute dalla rete cellulare ed è anche possibile impostare il risveglio periodico a tempo.
- ✓ **HIBERNATE** - bassissimo consumo dopo 1 minuto di inattività : 0,8 mW
Si risveglia al cambio di stato di un ingresso digitale attivo o dopo il tempo definito.

Ogni canale può essere attivato e disattivato, l'alimentazione per gli ingressi digitali può essere disattivata in tutte le modalità, riducendo ulteriormente i consumi.

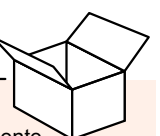
COMUNICAZIONI

AviorEco dispone di più canali di comunicazione attraverso i quali può interagire con esseri umani e macchine.

- ✓ Effettua e riceve **CHIAMATE TELEFONICHE** da utenti e sconosciuti, riproduce file audio e rileva la pressione dei tasti (DTMF) nel corso della chiamata attiva.
- ✓ Invia e riceve **SMS** da utenti e sconosciuti.
- ✓ Invia **MESSAGGI CHAT** e li riceve attraverso BOT Telegram.
- ✓ Invia e riceve **MESSAGGI EMAIL** attraverso il Server SMM.
- ✓ Scrive/legge dispositivi collegati alla porta COM utilizzando **Modbus RTU**.
- ✓ Effettua richieste con metodi GET, POST, PUT e DELETE verso qualsiasi indirizzo sia **HTTP** che **HTTPS**.
- ✓ Invia dati alla una porta specifica di un indirizzo IP con protocollo **UDP**.
- ✓ Invia notifiche a 4 distinti indirizzi HTTP or HTTPS (**WEBHOOKS**) quando cambiano configurazione, log, utenti o regole.
- ✓ Sottoscrive e pubblica topics ad un broker **MQTT**.

Operazioni da effettuare al ricevimento del prodotto :

- Controllare eventuali danni e, nel caso, rendere immediatamente il prodotto allo spedizioniere.
- Verificare dall'etichetta che il prodotto corrisponda a quello richiesto.
- Contattate il fornitore qualora il dispositivo non sia conforme all'ordine o non funzioni correttamente.



DECLARATION OF CONFORMITY

Contrive S.r.l. Via Fermi 18 I-24040 Suisio
declares that the radio equipment **AviorEco** is in compliance with



UK Regulation 2017 (Radio Equipment) and
UK Regulation 2012 (RoHS)
The full text of DoC is available at the following internet address
<https://www.contrive.mobi/E/avioreco.php>



Directive 2014/53/EU (RED) and
Directive 2011/65/EU (RoHS)
The full text of DoC is available at the following internet address
<https://www.contrive.mobi/E/avioreco.php>
Countries:
AL AT BG BA BE CH CY CZ DE DK EE ES FI FR GE GR HR
HU IE IT LI LU ME MK MT NL NO PL PT RO SK SL SE

This device Contains FCC ID: XMR201708EC21E
complies with Part 22H and 27 of the FCC Rules

changes or modifications not expressly approved by the party responsible for compliance could void the User's Authority to operate the equipment

Operation is subject to the following two conditions:

- 1 this device may not cause harmful interference, and
- 2 this device must accept any interference received, including interference that may cause undesired operation

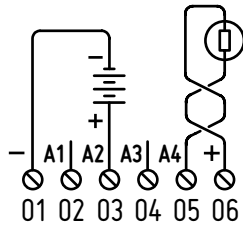
INGRESSI ANALOGICI

1

Fino a 4 segnali analogici possono essere collegati ai morsetti 02 – 05 rispetto al morsetto negativo 01. Ciascun ingresso è impostabile via software. Segnali non compresi nel campo di misura rendono valori non attendibili.

Tensione in figura è connessa una sorgente all'ingresso A2 (morsetto 03) rispetto al negativo.

Campo	0 ... 10 V
Tensione max	12 V
Risoluzione	0,014 V
Precisione	± 1 %
Impedenza	25 kΩ

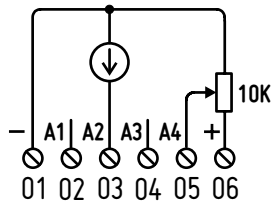


Sensore di temperatura NTC in figura è connesso all'ingresso A4 (morsetto 05) con alimentazione interna 3,3V (morsetto 06).

Campo	-40 ... 100 °C
Risoluzione	0,1 °C
Precisione	± 1 °C
NTC	10 kΩ @ 25°C B:3435@25+85°C RSR001 103AT/11

Corrente in figura è connessa una sorgente all'ingresso A2 (morsetto 03) rispetto al negativo.

Campo	0 ... 20 mA
Corrente max	24 mA
Caduta	2 V @ 20mA
Risoluzione	0,028 mA
Precisione	± 2 %
Impedenza	500 Ω



In figura un **potenziometro** è connesso ad A4 per rilevare la tensione relativa alla posizione del cursore tra 0V e 3,3V (morsetto 06).

Per ciascun ingresso possono essere impostati il valore restituito, l'unità di misura e la lettura corrispondente allo zero (es.: per 4+20mA, impostare 4).

fondo scala	1 ... 100000
zero	0 ... 21
unità	testo libero

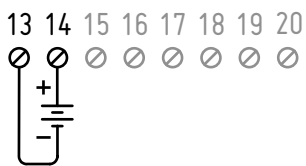
PER LINEE LUNGHE PUO' ESSERE IMPIEGATO CAVO SCHERMATO LO SCHERMO DEVE ESSERE COLLEGATO SOLO AL MORSETTO NEGATIVO 01

ALIMENTAZIONE PRINCIPALE

3

OPZIONE B per unità alimentate da batteria esterna di lunga durata, non ricaricabile, tipicamente celle al litio cloruro di tionile per uso impulsivo. Soluzione per applicazioni in basso consumo con risveglio periodico.

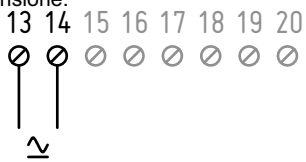
Tensione	3,4 ... 4,2 VDC
Consumo	80...4000 mW 30 mW SLEEP 0,8 mW HIBERNATE



Collegamenti con polarità invertita non danneggiano il dispositivo ma causano una repentina scarica della batteria esterna.

OPZIONE L per unità alimentate a bassa tensione.

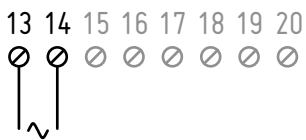
Tensione	9 ... 35 VDC 9 ... 27 VAC
Corrente	690 mA MAX



L'alimentazione non deve essere condivisa con altri dispositivi e deve essere conforme alle specifiche per circuiti SELV (EN/IEC 62368). La lunghezza della linea di alimentazione deve essere inferiore a 3m.

OPZIONE M per unità alimentate dalla rete ai morsetti 13 – 14.

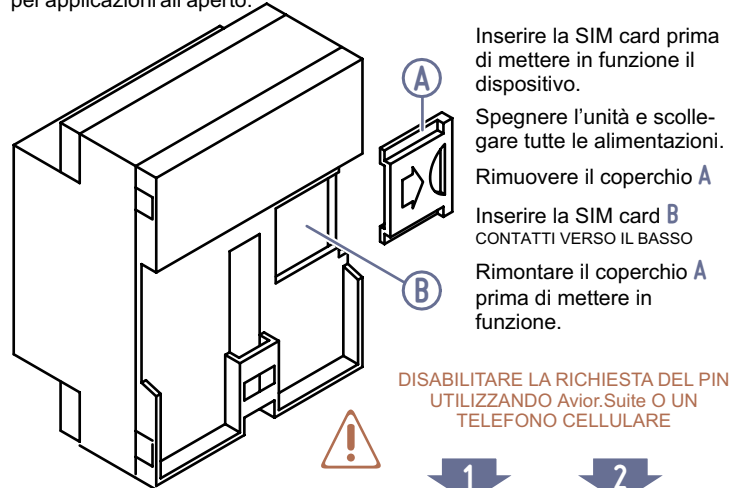
Tensione	85...264 VAC
Frequenza	47...63 Hz
Potenza	< 5VA
Corrente	250 mA MAX @ 115 VAC 100 mA MAX @ 230 VAC
cosφ	0,60 @ 115 VAC 0,45 @ 230 VAC
Isolamento	3 kV 1 MINUTO 4 kV 3 SECONDI



Predisporre un interruttore automatico bipolare o protezione equivalente che assicuri protezione in caso di cortocircuito o sovracorrente

INSTALLAZIONE

Avior può essere montato a scatto su guide EN-50022. Per la sicurezza del funzionamento deve essere installato da personale qualificato in un contenitore che prevenga il contatto accidentale con tensioni pericolose, garantendo un minimo grado di protezione IP40 aumentato ad IP54 per applicazioni all'aperto.



Inserire la SIM card prima di mettere in funzione il dispositivo.

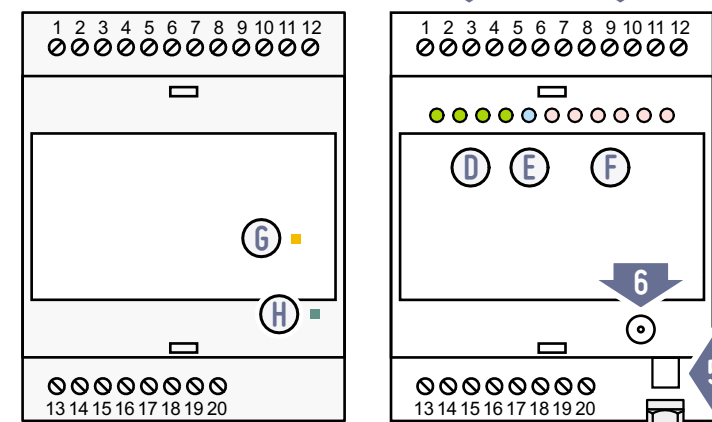
Spegnere l'unità e scollegare tutte le alimentazioni.

Rimuovere il coperchio A

Inserire la SIM card B CONTATTI VERSO IL BASSO

Rimontare il coperchio A prima di mettere in funzione.

DISABILITARE LA RICHIESTA DEL PIN UTILIZZANDO Avior.Suite O UN TELEFONO CELLULARE



D Led verde indicatore uscite ON QUANDO ATTIVE

F Led rosso ingressi digitali ON QUANDO ATTIVI

G Led giallo indicatore batteria ON DURANTE LA CARICA

H Led verde alimentazione

Tutti gli indicatori luminosi sono visibili attraverso il contenitore trasparente.

E Led blu radio

LAMPEGGIO VELOCE
500ms ON / 550ms OFF
RICERCA DELLA RETE

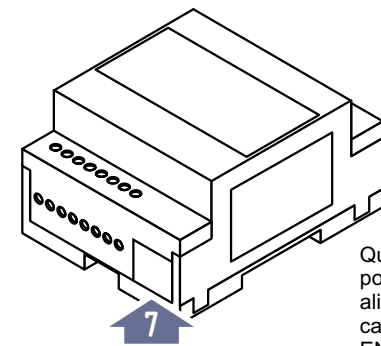
LAMPEGGIO LENTO
500ms ON / 1500ms OFF
REGISTRATO IN RETE

LAMPEGGIO TRIPLO
REGISTRATO SENZA INTERNET

OFF
SLEEP / HIBERNATE / OFF

PORTA LINK - ALIMENTAZIONE AUSILIARIA

L'interfaccia di comunicazione è disponibile al connettore modulare RJ45.



RJ45	DB9
1. RxD	.2
2. GND	.5
3. TxD	.3
8. +5V	.-

115200 bit/s
8 DATI NO PARITÀ 1 STOP
cavo Mobi.Link RS232
2505.00.01

cavo Mobi.Link USB
2505.00.03

CAVI Mobi.Link
NON INCLUSI

Questa unità può essere alimentata dalla porta USB di un Personal Computer o alimentatore da parete/auto attraverso il cavo Mobi.Link USB (deve essere SELV EN/IEC62368) con massima lunghezza del cavo 3m.

Tensione 5 VCC

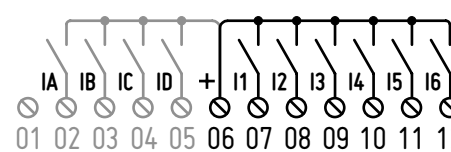
Corrente 50 ... 300 mA TIPICA
800 mA MAX
INGRESSI & USCITE ATTIVI
BATTERIA IN CARICA
TRASFERIMENTO DATI LTE

2

INGRESSI DIGITALI

Fino a 6 contatti SPST possono essere collegati ai morsetti 07 – 12, lo stato è riportato dagli indicatori [F]. Alimentazione interna disponibile al morsetto 06. Gli ingressi analogici ai morsetti 02 – 05 possono operare anche come digitali. Tempo di attivazione impostabile per ogni ingresso da 1 secondo a 18 ore.

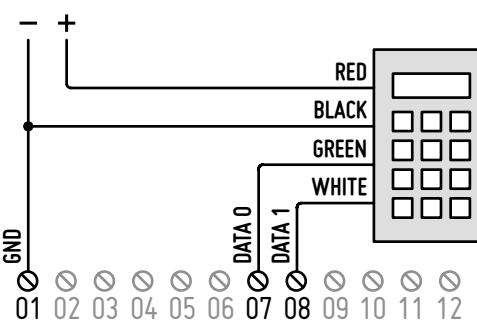
Tensione ingresso	3 ... 12 VCC
Corrente ingresso	2mA @ 3,3V



Gli ingressi I1 – I6 possono operare anche come contatempo o contaimpulsivi. Possono essere utilizzati contatti SPST, interruttori reed, hall o elettronici.

Ampiezza impulso	> 20 ms
Frequenza	< 25 Hz

Agli ingressi I1 e I2 può essere collegato un lettore WIEGAND gli indicatori led 1 e 2 sono illuminati quando è connessa la linea dati associata. L'alimentazione esterna per il lettore wiegand deve essere conforme alle specifiche SELV (EN / IEC 62368).

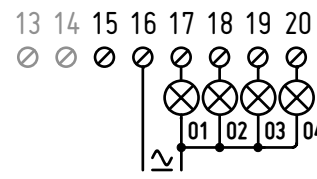


4

USCITE

Ai morsetti 17 – 20 sono disponibili 4 contatti per il controllo di processi o macchine, lo stato è riportato dagli indicatori LED [D]. Comune al morsetto 16.

Corrente nominale	3 A cosφ = 1 / 1 A cosφ = 0,6
Tensione nominale	250 VCA
Capacità di interruzione	750 VA
Tensione isolamento	277 V (IEC60664)



Per prevenire danni ai contatti è opportuno predisporre una protezione esterna adeguata al carico ed alla capacità di interruzione del contatto.

5

ANTENNA CELLULARE

Una antenna (non inclusa) per reti 2G / 3G / 4G deve essere collegata al connettore SMA femmina. L'antenna deve avere le seguenti caratteristiche:

Potenza	> 10 W
Impedenza	50 Ω
Guadagno	≥ 1 dBi
VSWR	≤ 2 : 1
Frequenza	698 + 960 MHz 1710 + 2170 MHz 2500 + 2700 MHz

6

ANTENNA GNSS

Un'antenna specifica (non inclusa) deve essere collegata al jack coassiale femmina SMA per azionare il ricevitore GNSS integrato (opzione G).

SISTEMA GNSS	GPS / GLONASS
Sensibilità	-162 dBm
Tempo al 1° fix	35s COLD - 26s WARM - 3s HOT
Precisione	< 2,5 m

L'alimentazione 3,3V per antenna è fornita da Avior (è la stessa disponibile al morsetto 06 e può essere disattivata via software):

Frequenze	GPS/L1 1575,42 MHz GLONASS 1597,55 - 1605,89 MHz
Impedenza	50 Ω
Guadagno	≥ 0 dBi < 18dBi

BATTERIA

Questa unità può essere equipaggiata con una batteria ai polimeri di litio.

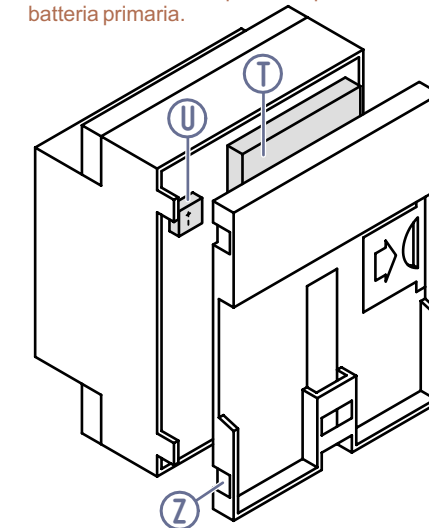
Tensione	3,7 V	4,2 V CARICA 100%
Capacità	> 320 mAh	1.26 Wh
Temperatura	-20...60°C	0...45°C IN CARICA

Il dispositivo viene fornito con la batteria solo parzialmente carica, si caricherà automaticamente quando viene connessa l'alimentazione. Il processo di carica è sospeso quando la temperatura non è compresa tra 0 e 45°C.

Un indicatore giallo [P] segnala che la carica è in corso: alla prima messa in funzione assicurare un completo ciclo di carica che si conclude al massimo in 2 ore. Il tempo di funzionamento del dispositivo alimentato con la sola batteria può andare da 15 minuti a 10 giorni in funzione delle condizioni operative.

Per prevenire la totale scarica della batteria, spegnere il dispositivo con il comando specifico quando è previsto un lungo periodo di inattività.

La batteria di backup non è presente nelle versioni con alimentazione da batteria primaria.



La vita tipica della batteria è di circa 2 / 3 anni e gradualmente si avrà una riduzione della sua capacità.

Questa perdita di capacità (invecchiamento) è irreversibile e comporta una diminuzione di autonomia di funzionamento.

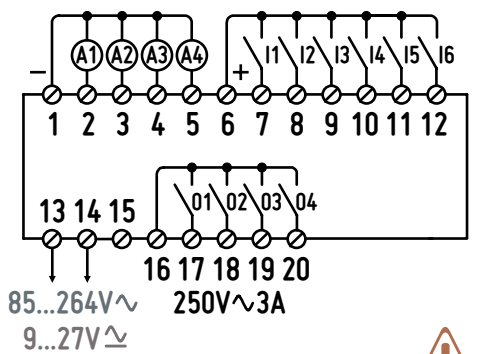
Per sostituire la batteria:

- rimuovere la base Z
- scollegare la batteria T
- dal connettore U
- installare la nuova batteria usando solo ricambi originali

LE BATTERIE ESAUSTE DEVONO ESSERE CONFERITE NEGLI APPOSITI RACCOLTITORI NON GETTARE LE BATTERIE NEL FUOCO!

COLLEGAMENTI

- 01 Negativo
- 02 Ingresso analogico 1
- 03 Ingresso analogico 2
- 04 Ingresso analogico 3
- 05 Ingresso analogico 4
- 06 Positivo 3,3VDC
- 07 Ingresso digitale 1
- 08 Ingresso digitale 2
- 09 Ingresso digitale 3
- 10 Ingresso digitale 4
- 11 Ingresso digitale 5
- 12 Ingresso digitale 6
- 13 Alimentazione
- 14 Alimentazione
- 15 -
- 16 Comune uscite
- 17 Uscita relè 1
- 18 Uscita relè 2
- 19 Uscita relè 3
- 20 Uscita relè 4



ALIMENTAZIONI A BASSA TENSIONE, INGRESSI E PORTA LINK DEVONO SODDISFARE I REQUISITI EN / IEC 62368 PER CIRCUITI SELV (SAFETY EXTREMELY LOW VOLTAGE)

L'alimentazione 3,3V – 50 mA MAX disponibile al morsetto 06 verso il negativo (morsetto 01) può essere spenta. Questa uscita è disponibile anche quando il dispositivo è alimentato dalla sola batteria.

GARANZIA

CONTRIVE GARANTISCE I PROPRI PRODOTTI PER DUE ANNI DALLA DATA DI COSTRUZIONE, RISERVANDOSI DI RIPARARE E/O SOSTITUIRE I PRODOTTI O LE PARTI DIFETTOSE PER MATERIALE E/O COSTRUZIONE O CHE RISULTINO DIFFORMI DALLE SPECIFICHE O DALL'ORDINE. NON E' FORNITA ALCUNA ULTERIORE GARANZIA ESPLICITA O IMPLICITANE' ALCUNA COPERTURA PER MANCATI PROFITTI. IN NESSUN CASO CONTRIVE POTRA' ESSERE RITENUTA RESPONSABILE PER CONSEGUENZE O DANNI DI QUALSIASI NATURA CHE DERIVINO DALL'USO DEI PROPRI PRODOTTI.

LA GARANZIA NON SI APPLICA IN CASO DI USO IMPROPRIO

© COPYRIGHT 2021 CONTRIVE SRL ITALY. ALL RIGHTS RESERVED.

SPECIFICHE SOGGETTE A MODIFICHE SENZA AVVISO. ALCUNI TERMINI IMPIEGATI IN QUESTO DOCUMENTO POSSONO ESSERE MARCHI DI FABBRICA DI ALTRE AZIENDE E SONO MENZIONATI SOLO A SCOPO ESPLICATIVO, SENZA INTENZIONE DI VIOLARE I DIRITTI DEL LEGITTIMO PROPRIETARIO.

SEBBENE IL CONTENUTO DI QUESTA GUIDA SIA STATO ACCURATAMENTE CONTROLLATO, CONTRIVE NON POTRA' ESSERE RITENUTA RESPONSABILE PER QUALSIVOGLIA DANNO O PERDITA DERIVANTE DA INFORMAZIONI CONTENUTE NEL PRESENTE DOCUMENTO.